

产品概述:

- 大屏幕、高亮度背光显示
- 多种显示单位可选，3按键灵活设置
- 5位高精度显示、超强防浪涌保护设计
- 可选开关量报警输出，显示、控制一体化
- 适用4~20mA变送器的现场显示及开关量报警输出...



产品图片及尺寸图仅供参考

尺寸图 (单位: mm)

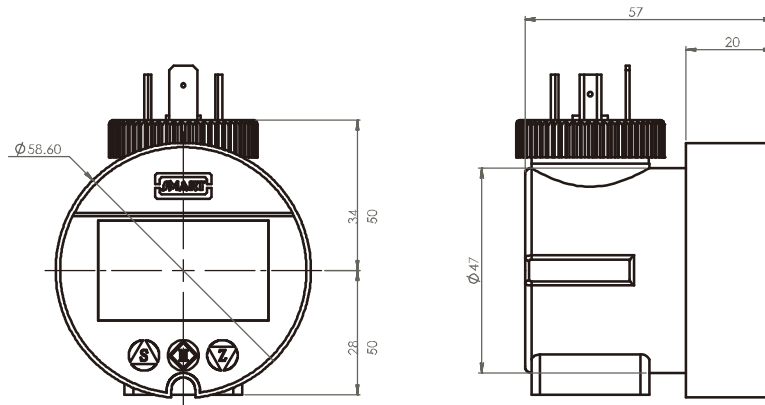


表21. 智能显示单元选型表

0 =提供 - =不提供

LCD	代码	代码说明	10	11	12
型号	10	标准接线盒安装	0	-	-
	11	DIN接头安装 (DIN43650)	-	0	-
	12	航空插头安装 (M12*1, 5针)	-	-	0
分隔符	-	以下为具体规格			
开关量报警功能	N	不带开关量报警输出	0	0	0
	A	带1路开关量报警输出	0	0	0
	B	带2路开关量报警输出	0	0	0
特殊要求	Y	订货时给予说明 (可省略)	另议	另议	另议
选型举例	LCD10-A				